

**Änderung Januar 1968:**  
 Norm DIN 43 160 angeglich. Zulässige Abweichungen für  $b_2$  (bisher  $b$ ) geändert. Fußnote 1) aufgenommen.

**Frühere Ausgaben:**  
 DIN VDE 3153 = DIN 43153: 9.31  
 DIN 43153: 7.59, 1.64

Nachdruck, auch auszugsweise, nur mit Genehmigung des Deutschen Normenausschusses, Berlin 30, gestattet.

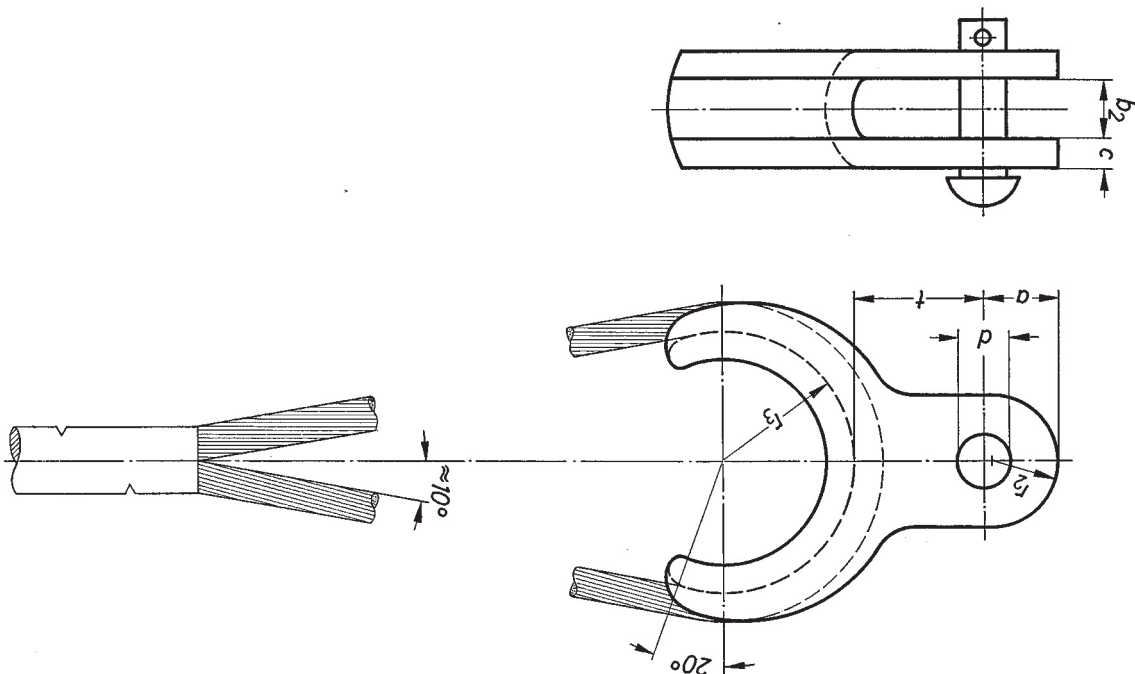
# Gabelkouschen für Bahnleitungen

**DIN**  
**43153**

Thimble with clevis for overhead equipment

Nicht angegebene Einzelheiten sind zweckentsprechend zu wählen; nur die angegebenen Maße sind einzuhalten.

Maße in mm



Bezeichnung einer Gabelkousche Baugröße 16/40 mit Bolzen und Splint:

Gabelkousche 16/40 DIN 43 153

Baugröße nach DIN 43 160	a Kleinst- maß	b <sub>2</sub> zul. Abw.	c <sup>1)</sup> +1	d zul. Abw.	r <sub>2</sub>	r <sub>3</sub>	t	Verwendbar bis zu Seil- Querschnitten mm <sup>2</sup>	Bolzen nach DIN 43 161		
										28	20
19/50	28	20	+2	8	20	+1	25	50	50	120	19×52
16/40	23	17	+2	7	17	+0,5	20	40	40	70	16×45
13/35	20	14	+1,5	6	14	+0,5	17,5	32	35	50	13×40

Werkstoff: GTW-40 nach DIN 1692

Ausführung: feuerverzinkt

1) Eine werkzeuggestützte zusätzliche Formschürze von -1 mm ist zulässig.

Augen und Gabel Form B, Anschlussmaße, siehe DIN 43 160

Siehe Seite DIN 48 201

Fachnormenausschuß Elektrotechnik im Deutschen Normenausschuß (DNA)  
 Fachnormenausschuß Bergbau im DNA